

CÔNG TY TNHH B. BRAUN VIỆT NAM
HƯỚNG DẪN SỬ DỤNG CỦA THIẾT BỊ Y TẾ

Tên sản phẩm: Túi xả OMNI

Chủng loại: OMNIbag

Mã sản phẩm: 7211065

HƯỚNG DẪN SỬ DỤNG TÚI XẢ OMNIBAG

1. Chỉ định:

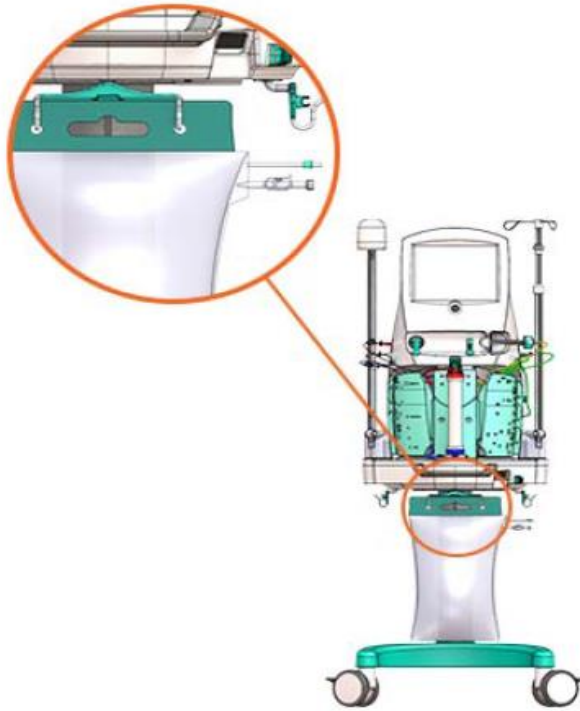
Dùng để đựng dung dịch xả trong quá trình thẩm phân của máy lọc máu liên tục OMNI

2. Hướng dẫn sử dụng

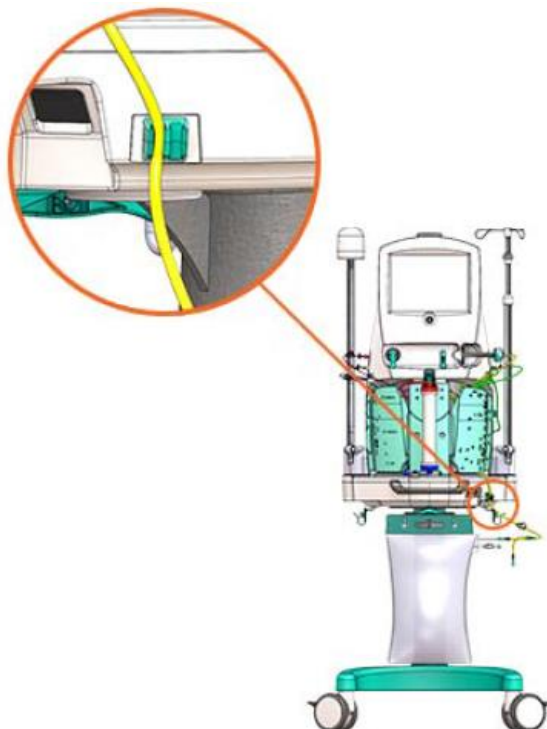
Lắp túi xả OMNIBag vào máy OMNI

Bước 1: Chọn số lượng túi từ màn hình của máy

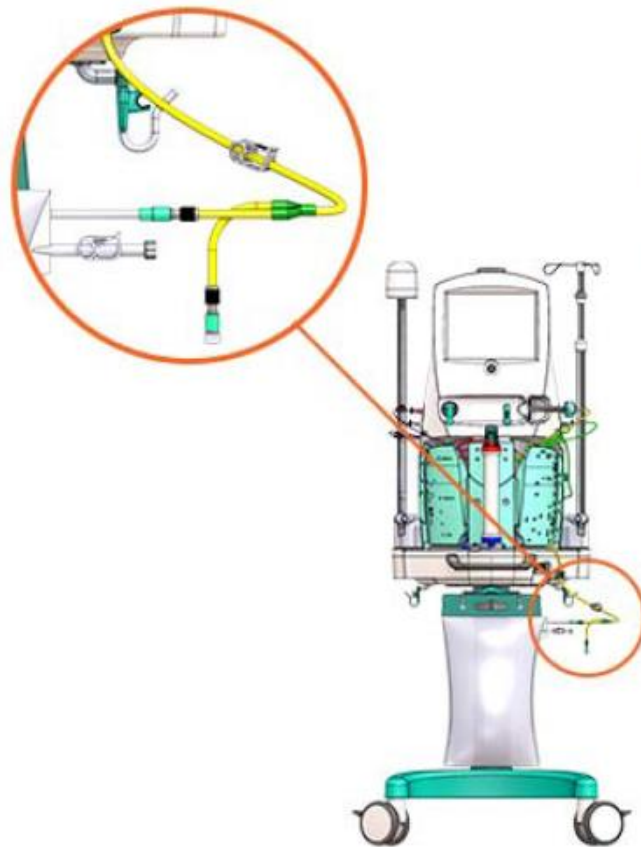
Bước 2: Treo túi lên (1 hoặc 2 túi) thanh treo giữa của máy, lưu ý ống dẫn vào túi ở bên phải



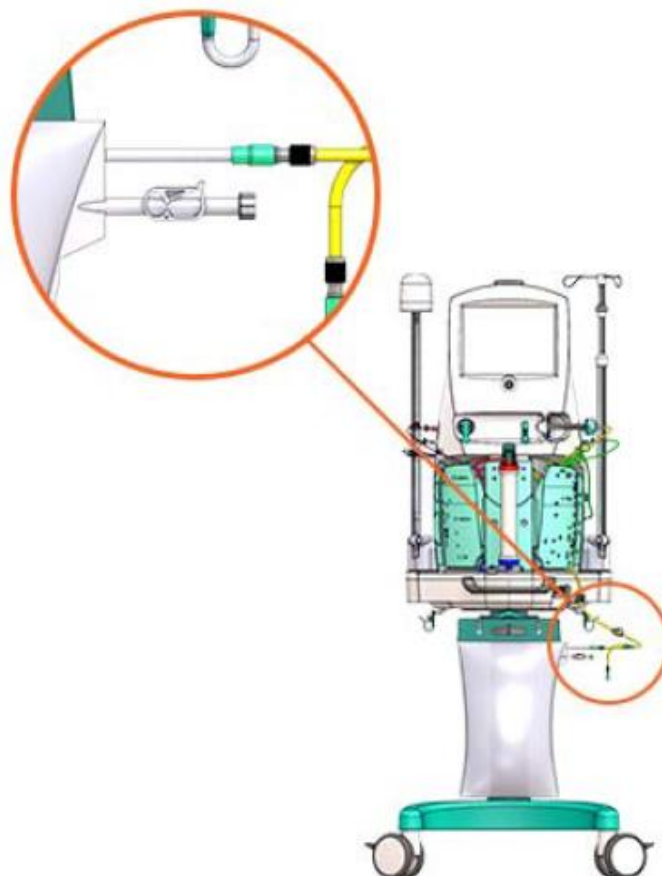
Bước 3: Lắp ống dẫn dịch xả (màu vàng) vào bộ phận giữ ống



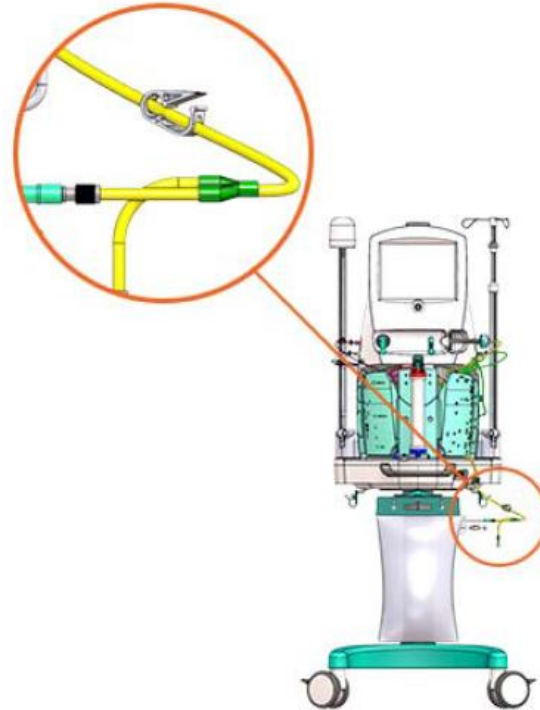
Bước 4: Tháo nắp ống dẫn dịch xả và nối đầu ống với túi đựng dung dịch xả
Lưu ý kẹp chặt hoặc đóng những đầu ống không sử dụng



Bước 5: Đóng kẹp ở đầu xả dịch ra của túi như trong hình



Lưu ý kẹp trên ống dẫn dịch xả màu vàng phải mở



Lưu ý: Thay túi khí dung dịch xả đầy

3. Chống chỉ định

Không có chống chỉ định đặc hiệu đối với túi xả OMNI bag

4. Tác dụng phụ

Không có tác dụng phụ đối với túi xả OMNI bag

5. Cảnh báo

Túi xả OMNI được sử dụng với máy OMNI và phải tuân thủ chặt chẽ theo chỉ định của Bác sĩ có kinh nghiệm về lọc máu.

6. Bảo quản: Bảo quản ở nhiệt độ 0 – 30°C.