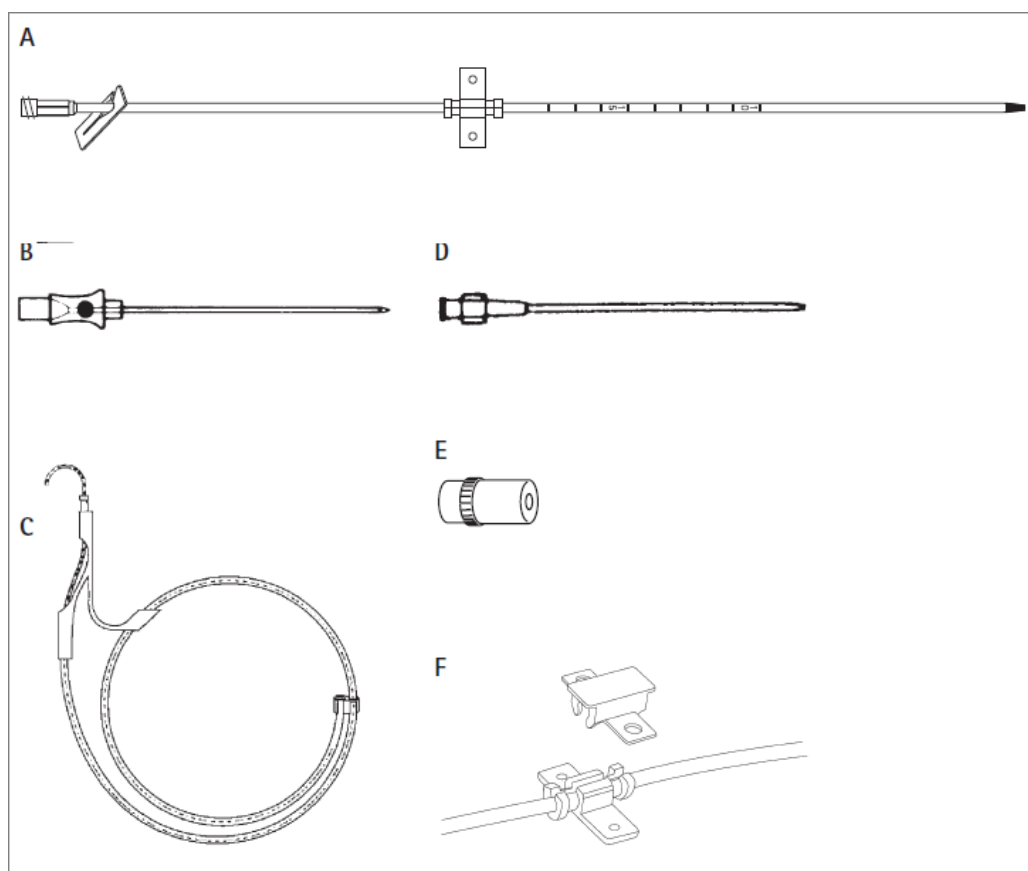


CÔNG TY TNHH B. BRAUN VIỆT NAM
HƯỚNG DẪN SỬ DỤNG

Tên sản phẩm: Catheter tĩnh mạch trung tâm theo phương pháp Seldinger, bộ đơn giản
Chủng loại: Certofix® Mono

Thành phần

1. Catheter tĩnh mạch trung tâm một nòng được làm từ polyurethane với đầu catheter mềm (A) (chiều dài được in trên bao bì) có:
 - Catheter có vạch đánh dấu chiều dài
 - Đầu nối catheter Lok
 - Cánh di động có rãnh giúp cố định catheter bằng cách khâu tại vị trí đâm kim dẫn đường (F)
 - Thanh nẹp nòng để khóa dòng chảy
 - Nòng được đánh dấu đường kính bằng đơn vị Gauge
2. Kim dẫn đường Seldinger (B)
3. Dây kim loại dẫn đường với đầu J linh hoạt nằm trong Dispenser (C) (dụng cụ bằng nhựa, giúp luồn dây dẫn bằng một tay)
4. Kim nong (D)
5. Khóa nòng IN stopper (E)



Vật liệu

ABS, EP, mực, IR, Nitinol, PA6 đã nhuộm, PC, PP, PUR, SBS, dầu Silicon, thép không gỉ

Chỉ định

Dùng để luồn catheter vào tĩnh mạch trung tâm theo phương pháp Seldinger :

- Truyền dịch dài ngày
- Truyền dịch dinh dưỡng
- Truyền dịch có áp lực thẩm thấu cao
- Truyền dịch có thể gây độc cho thành mạch
- Theo dõi áp lực tĩnh mạch trung tâm
- Lập đường truyền tĩnh mạch khi không thể mở đường truyền ở ngoại biên

Chống chỉ định

- Viêm da tại khu vực đâm kim;
- rối loạn đông máu
- bất thường về giải phẫu
- khí phế thũng nặng
- những thay đổi sau phẫu thuật tại vị trí đâm kim.

Nguy cơ

- Tạo khối máu tụ tại nơi đâm kim,
- Tràn khí màng phổi
- Tràn máu màng phổi
- Tràn dịch màng phổi hoặc tràn dưỡng trấp màng phổi do chọc dò
- Loạn nhịp tim do đặt sai đầu catheter và nằm trong tâm nhĩ
- Vỡ tâm nhĩ
- Viêm nội tâm mạc
- Tổn thương động mạch
- Huyết khối gây ra bởi catheter
- Viêm tĩnh mạch huyết khối tại tĩnh mạch chủ trên
- Tắc mạch do huyết khối
- Chấn thương ống ngực
- Tổn thương đám rối thần kinh cánh tay
- Tổn thương thần kinh cơ hoành.

Cảnh báo

Tái sử dụng các thiết bị dùng một lần sẽ tạo ra nguy cơ tiềm ẩn cho bệnh nhân hoặc người sử dụng. Có thể dẫn đến nhiễm bẩn và /hoặc suy giảm chức năng. Sử dụng thiết bị bị nhiễm bẩn và/hoặc hư hỏng có thể dẫn đến tổn thương, bệnh tật hoặc tử vong cho bệnh nhân

- Không sử dụng Certofix khi áp lực trên 3 bar
- Tuyệt đối tuân thủ các quy định về vô trùng.

- Đặt bệnh nhân nằm dốc đầu xuống để tránh tắc mạch do khí.
- Dùng X Quang để kiểm tra lại vị trí đầu catheter.
- Cố định catheter cẩn thận
- Quan sát cẩn thận dấu hiệu nhiễm trùng khi chăm sóc catheter
- Các nòng khác nhau dùng cho các chỉ định khác nhau như lấy mẫu máu, truyền dịch, bơm thuốc để giảm nguy cơ nhiễm trùng
- Tráng nòng catheter bằng nước muối sau khi tiêm truyền hoặc lấy mẫu máu.
- Nối catheter với hệ thống truyền dịch để tránh tắc mạch do khí.
- Khi cần rút dây guide wire : thực hiện một cách cẩn thận vì mặt vát sắc của kim dẫn đường Seldinger có thể làm hư dây guide wire.
- Nếu việc luồn gặp khó khăn, kéo ngược cùng lúc cả kim dẫn đường và dây guide wire
- Không để catheter tiếp xúc với acetone
- Không tiệt trùng lại !
- Chỉ sử dụng khi bao bì còn nguyên vẹn
- Chỉ sử dụng thanh nẹp nòng để khóa nòng trong thời gian ngắn

Hướng dẫn

1. Khi tiến hành đâm kim, luôn mặc đồ vô trùng, đeo khẩu trang, nón và găng tay. Sau khi làm sạch và khử trùng vùng da luồn catheter, dùng khăn lỗ tiệt trùng để che phủ khu vực luồn catheter. Cần kiểm tra tình trạng nòng catheter có bị nghẽn hay không bằng nước muối sinh
2. Đâm kim vào tĩnh mạch.
3. Tháo nắp bảo vệ của dispenser.
4. Gắn dispenser có dây guide wire vào phần chuôi kim dẫn đường Seldinger, dùng ngón tay cái đẩy dây guide wire vào tĩnh mạch Rút dispenser ra, rồi rút kim dẫn đường ra (vẫn giữ nguyên phần dây guide wire đã luồn vào cơ thể bệnh nhân).
5. Nong da khu vực đâm kim
6. Luồn catheter vào tĩnh mạch thông qua guide wire
7. Kiểm tra nòng bằng cách rút ngược bơm tiêm để đảm bảo không bị tắc
8. Đóng nòng bằng IN stopper.
9. Khâu cố định catheter

Lưu ý:

- Chỉ sử dụng cánh cố định được cung cấp sẵn để khâu cố định nòng catheter !