

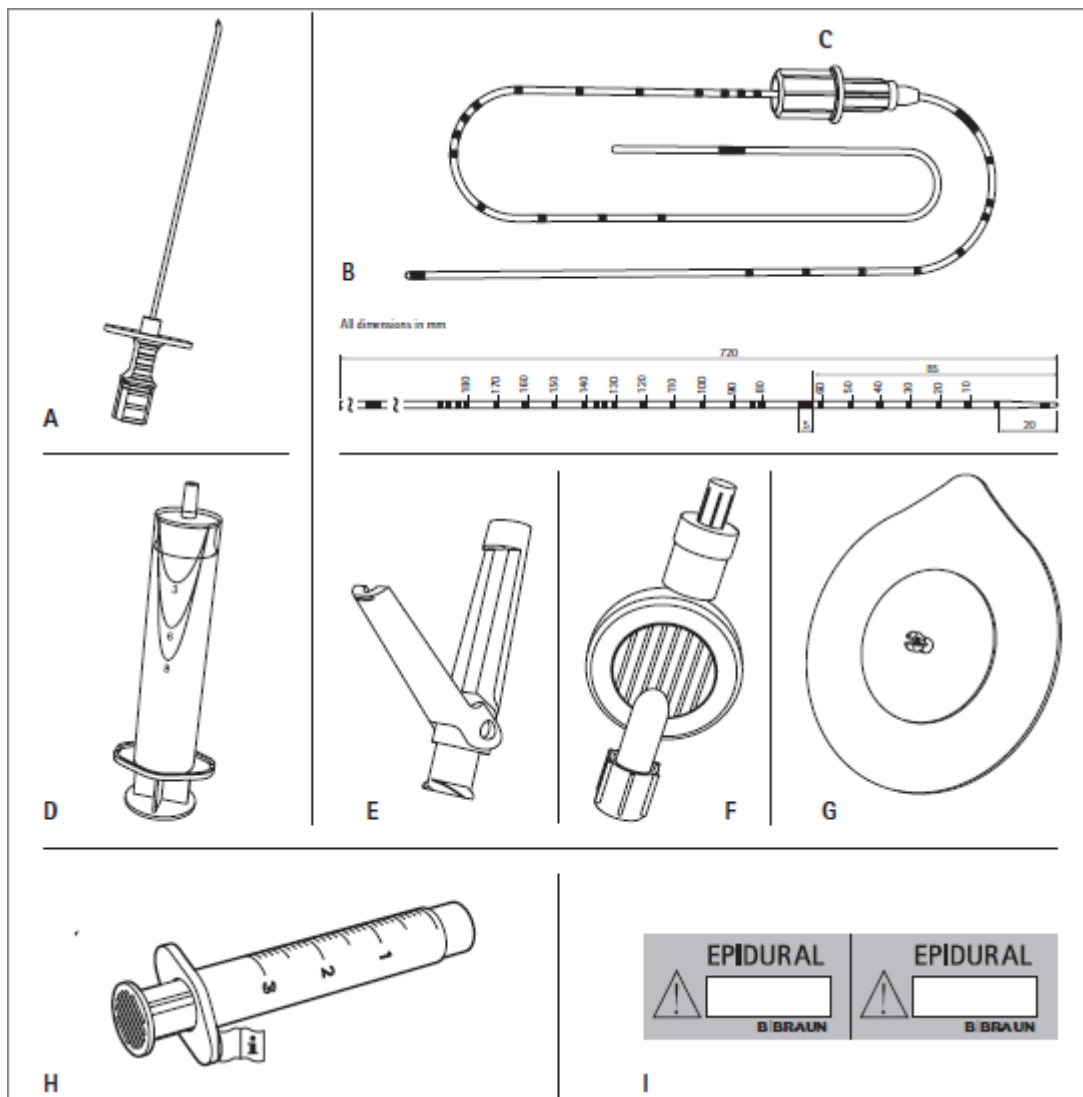
CÔNG TY TNHH B. BRAUN VIỆT NAM
HƯỚNG DẪN SỬ DỤNG

Tên sản phẩm: **Bộ gây tê ngoài màng cứng**

Chủng loại: Perifix® ONE Paed

Thành phần

1. Kim Perican®, đầu kim Tuohy (Hình. A)
 - Đối với trẻ lớn: nòng bên trong bằng nhựa, ϕ 1.3 x 50 mm(18 G x 2”), có vạch đánh dấu mỗi 5 mm
 - Đối với trẻ nhỏ: nòng bên trong bằng kim loại, ϕ 0.9 x 50 mm(20 G x 2”), có vạch đánh dấu mỗi 5 mm
2. Catheter Perifix® ONE có bộ phận hỗ trợ luồn catheter (Hình B + C)
 - 20 G (khi luồn vào kim 18 G) ϕ 0.85 x 1000 mm
 - 24 G (khi luồn vào kim 20 G) ϕ 0.6 x 720 mm
3. Bộ nối catheter (Hình. E)
4. Bộ lọc 0.2 μ m và tấm dán cố định bộ lọc (Hình. F + G)
5. Bơm Perifix® L.O.R., không latex (Hình. D)
6. Bơm tiêm sử dụng một lần Omnifix® (Hình. H)
7. Nhãn catheter (Hình. I)



Vật liệu

ABS, PA, PS, PC, PE, PEBA, PP, SAN, thép không gỉ, TPE, vật liệu y tế tiêu chuẩn với cao su polyisoprene tổng hợp.

Chỉ định

Gây tê Ngoài Màng Cứng có lưu catheter/ gây tê khoang xương cùng/ giảm đau trên nhi bằng phương pháp Gây Tê Ngoài Màng Cứng (vùng thắt lưng, vùng ngực) nhằm giảm đau nhanh và đáng tin cậy trong suốt phẫu thuật. Nếu cần thiết, có thể kéo dài thời gian gây tê sau phẫu thuật. Việc gây tê có thể thực hiện bất kỳ lúc nào sau mổ.

Chống chỉ định và hạn chế sử dụng

Sản phẩm chỉ nên được sử dụng bởi những bác sĩ đã được qua đào tạo về kỹ thuật. Chống chỉ định tuyệt đối khi bệnh nhân từ chối gây tê, giảm thể tích tuần hoàn nặng chưa được điều trị, tăng áp lực nội sọ, nhiễm trùng tại chỗ tiêm và có tiền sử quá mẫn với thuốc gây tê.

Chống chỉ định tương đối bao gồm rối loạn đông máu, điều trị bằng thuốc chống đông máu, bất thường về giải phẫu khu vực cột sống, đau lưng mạn tính, bệnh về thần kinh (ví dụ: tổn thương thần kinh, bệnh đa dây thần kinh, đa xơ cứng), bệnh tim (không có khả năng tăng cung lượng tim) và nhiễm khuẩn huyết.

Vui lòng tham khảo tài liệu y khoa về chống chỉ định tiêu chuẩn của thủ thuật gây tê ngoài màng cứng liên tục.

Nguy cơ

Những nguy cơ đã được ghi nhận khi thực hiện kỹ thuật gây tê ngoài màng cứng bao gồm hạ huyết áp, khó thở / ngưng thở, ngưng tim, chậm nhịp tim, hạ thân nhiệt, bí tiểu, tăng độc tính với thuốc tê tại chỗ, gây tê không đầy đủ, biến chứng thần kinh tạm thời (ví dụ như nhức đầu sau gây tê (PDPH), dị cảm), các biến chứng thần kinh vĩnh viễn (ví dụ như viêm màng não, viêm màng nhện / hội chứng chùm đuôi ngựa, viêm tủy ngang hoặc liệt vĩnh viễn do hội chứng động mạch tủy trước), tụ máu ngoài màng cứng, vô ý đặt vào tĩnh mạch ngoài màng cứng, nhiễm trùng khoang ngoài màng cứng và / hoặc áp xe, nhiễm trùng tại chỗ (ví dụ tại vị trí luồn của catheter hoặc dưới da). Những nguy cơ khác đối với gây tê khoang xương cùng (kỹ thuật được chọn để lưu catheter ngoài màng cứng trên trẻ sơ sinh và bệnh nhi) là đau lưng, nhiễm khuẩn trong xương kèm theo đau khung xương chậu và thuyên tắc khí tĩnh mạch, và rất hiếm trường hợp xuất hiện u biểu bì.

Phải trang bị đầy đủ về nhân lực và trang thiết bị phục vụ cho việc cấp cứu, đặc biệt là hô hấp nhân tạo và hỗ trợ tuần hoàn.

Cảnh báo

Tái sử dụng những dụng cụ sử dụng một lần có thể dẫn đến những nguy cơ tiềm ẩn cho bệnh nhân và người dùng. Điều này có thể dẫn tới việc lây nhiễm và/hoặc suy giảm khả năng sử dụng của dụng cụ.

Không nên sử dụng trên những bệnh nhân được biết là quá mẫn với bất kỳ thành phần nào của vật liệu

Không sử dụng nếu bao bì bị hư

Không tái khử trùng.

Không làm ướt Perifix® Filter 0.2 µm bằng chất khử trùng có chứa cồn vì điều này có thể làm nứt khe filter.

Không sử dụng bơm tiêm nhỏ hơn 10ml vì khi áp lực bơm quá mức có thể làm nứt khe filter

Bơm tiêm Perifix L.O.R.:

Bơm tiêm được thiết kế đặc biệt dành cho kỹ thuật Mất Súc Cảnh trong gây tê vùng. Bơm tiêm chỉ phù hợp với một giới hạn nhất định về lực hút của chất lỏng.

Bơm tiêm chỉ thích hợp để rút một lượng dịch nhất định để kiểm tra. Không rút thử khi dây bị tắt. Vì lý do vệ sinh, chỉ rút đầy bơm tiêm ngay trước khi sử dụng.

Trong suốt quá trình sử dụng:

Kiểm tra khu vực luân catheter mỗi ngày. Rút catheter trong trường hợp xuất hiện bất kỳ dấu hiệu nào của viêm nhiễm cục bộ hoặc toàn thân mà chưa rõ nguyên nhân.

Kỹ thuật đặt

CẦN TRỌNG:

- Sử dụng kỹ thuật vô trùng

- Không bao giờ rút ngược catheter trong kim Touhy vì có khả năng sẽ làm đứt catheter.

1. Sử dụng những kỹ thuật sau để dò khoang ngoài màng cứng: kỹ thuật Mát Súc Cản, kỹ thuật Giọt Nước Treo hoặc sử dụng kỹ thuật Bong Bóng Macintosh.

2. Sau khi đã đâm kim và nhận diện được khoang ngoài màng cứng, sử dụng dụng cụ hỗ trợ luân catheter (E) (Hình 1) và đưa catheter ngoài màng cứng Perifix® (D) xuyên qua kim và vào trong khoang ngoài màng cứng để đạt được vị trí mong muốn.

(Catheter được đánh dấu ở đầu kim và ở mỗi 1 hoặc 5 cm. Nơi đầu catheter ra khỏi kim có vết đánh dấu rộng.)

3. Kéo ngược kim ra khỏi catheter, luân thật sâu đầu còn lại của catheter vào connector (C) cho đến vạch đen. Khóa connector (Hình 2–5). Connector chỉ hoạt động nếu xuất hiện âm thanh "click" khi khóa.

a) Mở nắp connector càng rộng càng tốt (Hình 2).

b) Luân catheter vào đầu connector (Hình 3).

c) Đẩy catheter sâu vào trong connector đến vạch màu đen (Hình 3).

d) Đóng nắp connector bằng cách bóp mạnh đầu nắp đến khi nghe tiếng "click" (Hình 4)

e) Sau khi tháo nắp bảo vệ, gắn connector vào Filter Perifix® (nếu được cung cấp) bằng cách xoắn (tương tự như Luer Lock) (Hình 5).

Nếu cần thiết: Mở lại connector:

Giữ chắc connector giữa hai ngón tay và nhấn đầu connector ở mặt trên xuống. Nắp connector sẽ bật ra sau tiếng "click" (Hình 6).

4. Đuôi khí ra khỏi Filter Perifix® 0.2 µm (F): nối filter với catheter và tráng bằng 1-2 ml dung dịch nước muối sinh lý.

CẦN TRỌNG

- Catheter phải được luân sâu vào trong connector đến vạch đen. Nếu không sẽ không thể bơm thuốc và có thể bị ngắt kết nối.

Không sử dụng nếu bao bì bị hư.

Không tái khử trùng. Không làm ướt Perifix® Filter 0.2 µm bằng chất khử trùng có chứa cồn vì điều này có thể làm nứt khe filter.

Liều test

Trước khi bơm thuốc gây tê ngoài màng cứng, có khuyến cáo cho rằng nên thực hiện liều thuốc test thích hợp. Liều thuốc test này có thể chứa hoạt chất tác động trên tim mạch nhất định nhằm kiểm tra xem catheter có đi nhầm vào mạch máu hay không. Sau khi tiêm liều test, cần phải theo dõi nhịp tim liên tục để phát hiện biến chứng ngay lập tức, ví dụ nhịp tim nhanh.

Catheter cho phép truyền liên tục hoặc không liên tục những thuốc gây tê ngoài màng cứng đã được duyệt vào khoang ngoài màng cứng trong khoảng thời gian vài giờ hoặc vài ngày.

CẦN TRỌNG

Không phun chất dính có chứa dung môi hữu cơ để cố định catheter.

Hình ảnh mô tả các bước sử dụng

