

HƯỚNG DẪN SỬ DỤNG

Bộ dây truyền dịch dành riêng cho truyền thuốc điều trị ung thư, chất liệu PUR, Cyto-Set® Infusion

Tính năng

Bộ dây truyền dịch khép kín bằng trọng lực dùng để truyền nhiều loại thuốc gây độc tế bào khác nhau. Bộ dây truyền dịch Cyto-Set® Infusion giúp giảm khả năng nhiễm bẩn cho người và môi trường trong quá trình chuẩn bị và truyền các loại thuốc gây độc tế bào, nhờ các bộ phận kỹ thuật kết nối với nhau thành một hệ thống khép kín và quy trình làm việc. Bộ dây truyền dịch được thông rửa bằng dung dịch trung tính, như Natri clorua 0,9%, thuốc gây độc tế bào được kết nối thông qua các van đóng mở tự động tạo thành một hệ thống khép kín, có nắp cho màng chặn dịch, đầu khí để tránh nhỏ giọt. Bộ dây truyền dịch khép kín sẽ được thải bỏ sau khi truyền dịch xong.

Vật liệu chế tạo

PE, PP, PA, PC, PS, SB, ABS, PUR, SIR, MABS, PVC, SB, AVC, POM
Riêng với Màng lọc Intrapur: MBS, PESU, PTFE

Chỉ định

Bộ dây truyền dịch bằng trọng lực Cyto-Set® Infusion sử dụng để truyền các loại thuốc gây độc tế bào qua catheter (nội mạch, nội tủy mạch, trong màng bụng, trong màng phổi).

Chống chỉ định

Tế bào có chứa các chế phẩm máu (ví dụ như khối hồng cầu, tiểu cầu).

Rủi ro/Tác dụng phụ

Đối với bệnh nhân: nguy cơ thuyên tắc khí.

Người sử dụng và bên thứ ba: Cyto-Set® Infusion giảm tối đa nguy cơ nhiễm bẩn từ các loại thuốc gây độc tế bào khi được thao tác chính xác.

Phòng ngừa

Thông tĩnh mạch bằng dung dịch trung tính trước khi bắt đầu truyền thuốc gây độc tế bào.

Thông rửa lại mỗi lần trước khi bắt đầu truyền một loại thuốc khác.

Lưu ý thông tin kê toa của các loại thuốc gây độc tế bào.

Không tiết trùng lại.

Không thích hợp cho tế bào có chứa các chế phẩm máu.

Không sử dụng nếu bao bì bị hư hỏng.

Không tháo rời hệ thống sau khi đã truyền thuốc gây độc tế bào xong.

Phải thải bỏ nguyên vẹn cả hệ thống, bao gồm toàn bộ dây truyền, chai và túi.

Cảnh báo

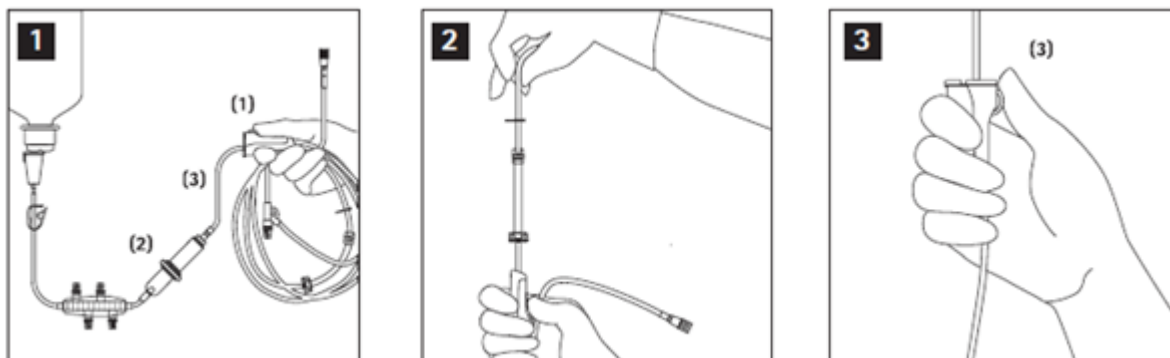
Tái sử dụng thiết bị dùng một lần duy nhất sẽ gây nguy cơ tiềm ẩn cho bệnh nhân hoặc người sử dụng. Việc này có thể dẫn đến nhiễm bẩn và/hoặc hư hỏng chức năng hoạt động. Sự nhiễm bẩn và/hoặc hạn chế chức năng của thiết bị có thể khiến bệnh nhân bị tổn thương, đau ốm hoặc tử vong.

Khi truyền các loại thuốc nhạy cảm với ánh sáng phải sử dụng các bộ dây truyền dịch (IV) chống tia cực tím (UV). Luôn kiểm tra tính tương thích với các loại thuốc khác hoặc với các vật liệu được nêu trong SPC (Tóm tắt đặc tính sản phẩm) của thuốc.

Lưu ý hướng dẫn sử dụng khi truyền song song!

Thao tác

Cyto-Set® Infusion



1. Đâm đầu nhọn vào chai dịch truyền trung tính dùng để thông rửa hệ thống
 - (1) Đóng khóa chỉnh giọt và cắm đầu nhọn vào chai dịch truyền.
 - (2) Trong khi chờ hệ thống nạp thuốc, dốc ngược bầu nhỏ giọt. Mở khóa chỉnh giọt và làm đầy bầu nhỏ giọt cho tới khi đến vị trí vòng tròn.
 - (3) Sau khi làm đầy bầu nhỏ giọt, xoay nó về vị trí bình thường và chờ cho thuốc chảy đầy phần dây truyền còn lại. Đóng khóa lần sau khi nạp.
2. Kết nối dây truyền với bệnh nhân: Mở khóa chỉnh giọt, dung dịch bắt đầu chảy.

CÔNG TY TNHH B. BRAUN VIỆT NAM

HƯỚNG DẪN SỬ DỤNG

Tên sản phẩm: **Bộ dây truyền hóa chất nhiều công dụng chuyên dụng cho máy truyền dịch**
Chủng loại: Cyto-Set® Infusomat Space

Tổng quan

Bộ dây truyền dịch dùng truyền các loại thuốc độc tế bào khác nhau qua một hệ thống truyền kín bằng trọng lực hoặc áp lực. Bộ dây Cyto-Set® giảm khả năng nhiễm khuẩn cho con người và môi trường khi chuẩn bị và truyền thuốc độc tế bào được đảm bảo bởi các thành phần kỹ thuật tạo nên hệ thống kín. Bộ dây truyền dịch được thông rửa bằng dung dịch trung tính như Sodium Chloride 0.9%, thuốc độc tế bào kết nối qua hệ thống van được mở và đóng tự động tạo nên hệ thống kín. Màng chặn dịch tránh nhỏ thuốc ra ngoài. Khi quá trình truyền kết thúc cả hệ thống kín sẽ được loại bỏ.

Vật liệu sử dụng

PE, PP, PA, PC, SB, ABS, PUR, SIR, MABS, PVC, SB, AVC, POM.
Riêng với màng lọc Intrapur: MBS, PESU, PTFE

Chỉ định

Dùng để truyền các loại thuốc gây độc tế bào qua kim luồn.

Chống chỉ định

Truyền các chế phẩm từ máu như hồng cầu, tiểu cầu.

Nguy cơ/Tác dụng phụ

Đối với bệnh nhân: nguy cơ thuyên tắc khí.

Người sử dụng và bên thứ ba: Bộ dây Cyto-Set® giảm nguy cơ nhiễm khuẩn với thuốc độc tế bào ở mức thấp nhất khi thao tác đúng.

Cảnh báo

Thông rửa bằng dung dịch trung tính trước khi truyền thuốc độc tế bào. Lặp lại quy trình thông rửa mỗi lần truyền một loại thuốc khác. Chú ý tới thông tin kê toa thuốc độc tế bào. Không tái tiết khuẩn. Không phù hợp truyền các tế bào máu. Không sử dụng nếu bao bì bị phá hủy. Không tháo rời bộ dây sau khi truyền thuốc độc tế bào. Loại bỏ hoàn toàn hệ thống gồm tất cả các dây, chai, và túi. Chú ý hướng dẫn sử dụng máy truyền dịch. Chú ý dùng loại dây phù hợp với máy truyền dịch. Tránh gãy gập và xoắn dây.

Tái sử dụng thiết bị dùng một lần gây nguy cơ cao cho bệnh nhân và người sử dụng. Có thể gây ra nhiễm khuẩn và/ hoặc suy giảm chức năng. Nhiễm khuẩn và/ hoặc giới hạn chức năng của thiết bị có thể dẫn tới tổn thương, bệnh hoặc chết cho bệnh nhân.

Truyền các thuốc nhạy cảm với ánh sáng cần dây truyền dịch tránh ánh sáng. Luôn luôn kiểm tra, tương tác với thuốc khác hay vật liệu được thể hiện trong SPC (tóm tắt thông tin thuốc) của thuốc

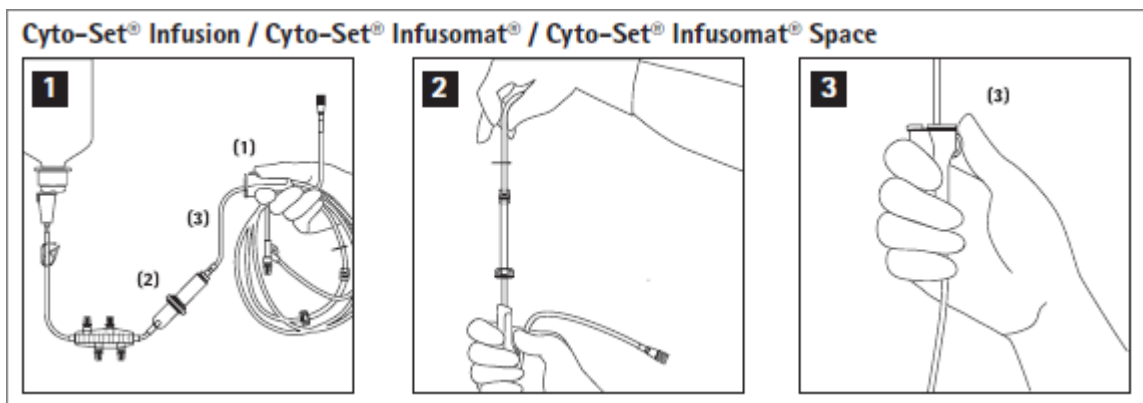
Chú ý hướng dẫn sử dụng truyền dịch song song

Sử dụng khóa kẹp độc lập, tùy vào người sử dụng.

Khóa kẹp (đóng hay mở) không bị kiểm soát bởi máy truyền dịch.

Thao tác Cyto-Set® Infusion / Cyto-Set® Infusomat® / Cyto-Set® Infusomat® Space

1. Cắm đầu nhọn của dây vào chai dịch truyền thông thường:
 - (1) Đóng khóa chỉnh giọt và cắm đầu nhọn vào chai.
 - (2) Trong khi chờ dịch truyền chảy xuống, cầm quay ngược bầu đếm giọt. Mở khóa chỉnh giọt và làm đầy ½ bầu đếm giọt.
 - (3) Sau khi làm đầy ½ bầu đếm giọt, để bầu đếm giọt ở vị trí thông thường, và làm đầy toàn bộ dây. Đóng khóa chỉnh giọt sau khi làm đầy.
2. Đuôi khí Cyto-Set® Infusomat® (Space): nếu sử dụng dây Cyto-Set® Infusomat® (Space) giữ ngược phần dây gắn vào máy truyền dịch. Gắn phần dây silicone vào máy truyền dịch theo hướng dẫn của máy truyền dịch tránh làm gãy gập hay xoắn dây.
3. Kết nối đường truyền vào bệnh nhân: mở khóa chỉnh giọt, bắt đầu thông rửa tĩnh mạch bằng dịch truyền. Nếu sử dụng máy bơm, khởi động máy bơm.



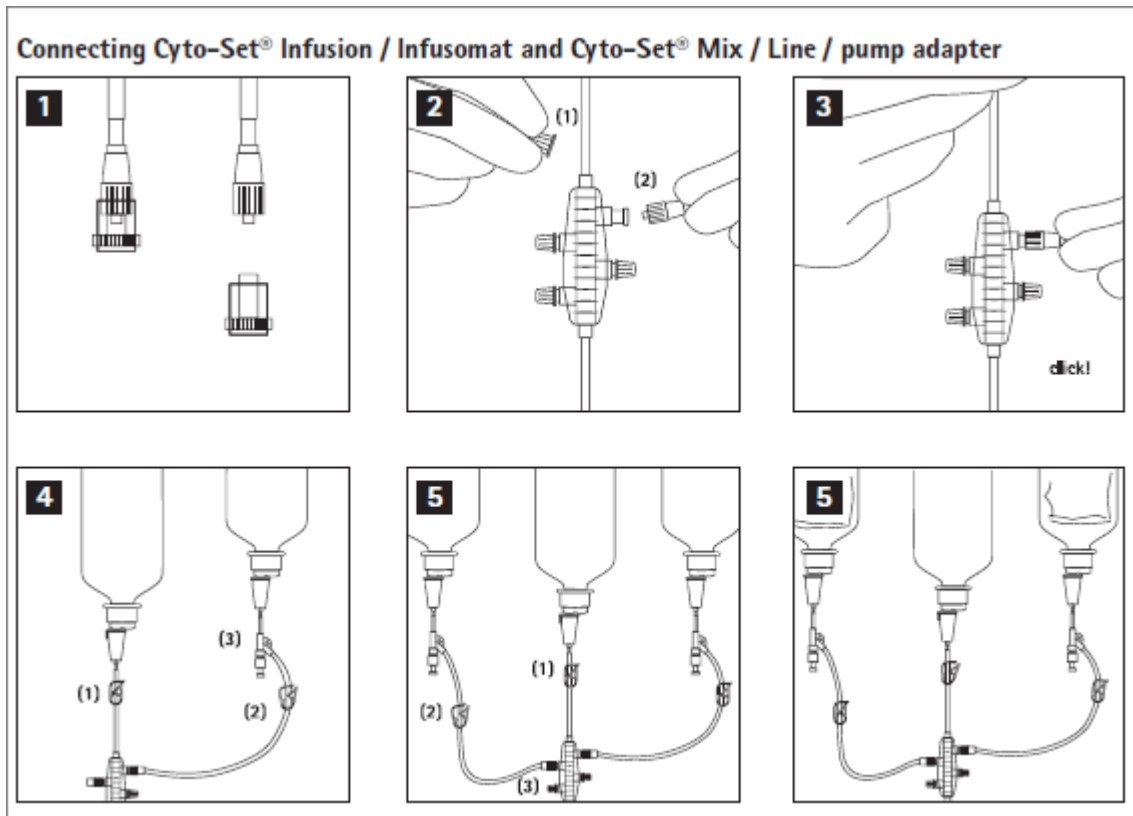
Kết nối Cyto-Set® Infusion / Infusomat®/ Infusomat® Space và bộ chuyển đổi Cyto-Set® Mix/Line/ pump adapter

1. Loại bỏ nắp đậy của Cyto-Set® Mix
2. Loại bỏ nắp đậy ở bộ kết nối van một chiều (1) trên dây truyền dịch. Gắn đầu màu xanh (2) của Cyto-Set® Mix vào van một chiều bằng cách xoay một vòng
3. Khi nghe tiếng “click” dây đã được kết nối chặt
4. Bắt đầu truyền thuốc:
 - (1) Đóng khóa kẹp trên dây chính (dây chứa dịch truyền để thông ven)
 - (2) Mở khóa kẹp trên Cyto-Set® Mix (thuốc độc tế bào)
 - (3) Khi thuốc hết, đóng khóa kẹp trên Cyto-Set® Mix và mở khóa kẹp trên dây chính cho đến khi dây chính không còn chứa thuốc
5. Kết nối dây Cyto-Set® Mix thứ 2
 - (1) Đóng kẹp trên dây chính
 - (2) Mở kẹp trên dây Cyto-Set® Mix thứ 2

(3) Với van một chiều trên dây chính, có thể kết nối tối đa bốn Cyto-Set® Mix. Thông rửa đường truyền mỗi lần thay chai thuốc mới

6. Loại bỏ

Sau khi chai thuốc cuối cùng được truyền hết, thông rửa lần cuối cho đến khi toàn bộ đường truyền không chứa thuốc, sau đó đóng toàn bộ các khóa kẹp bao gồm luôn cả khóa chính giọt. Hệ thống truyền dịch kín được tháo khỏi kim lùn. Và sẵn sàng được loại bỏ. Không được tháo rời. Chú ý tới quy định về loại bỏ chất thải có độc.



CÔNG TY TNHH B. BRAUN VIỆT NAM

HƯỚNG DẪN SỬ DỤNG

Tên sản phẩm: **Dây chuyển đổi dây truyền hóa chất nhiều cổng**

Chủng loại: Cyto-Set® pump Adapter

Mã sản phẩm: A1672SO; A1673SO

Đặc tính

Dây chuyển đổi dây truyền hóa chất nhiều cổng cho phép sử dụng các hệ thống bơm truyền dịch khác, mà không tương thích với Cyto-Set® Infusion, Cyto-Set® Infusomat® hoặc Cyto-Set® Infusomat® Space.

Chỉ định

Dùng truyền các loại thuốc gây độc tế bào qua kim lùn.

Chống chỉ định

Truyền các chế phẩm từ máu như hồng cầu, tiểu cầu.

Nguy cơ/Tác dụng phụ

Đối với bệnh nhân: nguy cơ thuyên tắc khí.

Người sử dụng và bên thứ ba: Bộ dây Cyto-Set® giảm nguy cơ nhiễm khuẩn với thuốc độc tế bào ở mức thấp nhất khi thao tác đúng.

Cảnh báo

Thông rửa bằng dung dịch trung tính trước khi truyền thuốc độc tế bào. Lặp lại quy trình thông rửa mỗi lần truyền một loại thuốc khác. Chú ý tới thông tin kê toa thuốc độc tế bào. Không tái tiết khuẩn. Không phù hợp truyền các tế bào máu. Không sử dụng nếu bao bì bị phá hủy. Không tháo rời bộ dây sau khi truyền thuốc độc tế bào. Loại bỏ hoàn toàn hệ thống gồm tất cả các dây, chai, và túi. Chú ý hướng dẫn sử dụng máy truyền dịch. Chú ý dùng loại dây phù hợp với máy truyền dịch. Tránh gập và xoắn dây.

Tái sử dụng thiết bị dùng một lần gây nguy cơ cao cho bệnh nhân và người sử dụng. Có thể gây ra nhiễm khuẩn và/ hoặc suy giảm chức năng. Nhiễm khuẩn và/ hoặc giới hạn chức năng của thiết bị có thể dẫn tới tổn thương, bệnh hoặc chết cho bệnh nhân.

Truyền các thuốc nhạy cảm với ánh sáng cần dây truyền dịch tránh ánh sáng. Luôn luôn kiểm tra, tương tác với thuốc khác hay vật liệu được thể hiện trong SPC (tóm tắt thông tin thuốc) của thuốc

Chú ý hướng dẫn sử dụng truyền dịch song song

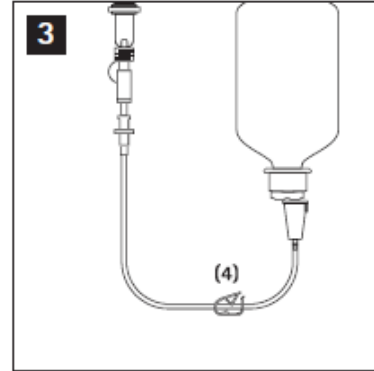
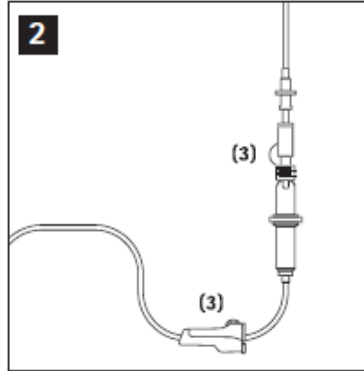
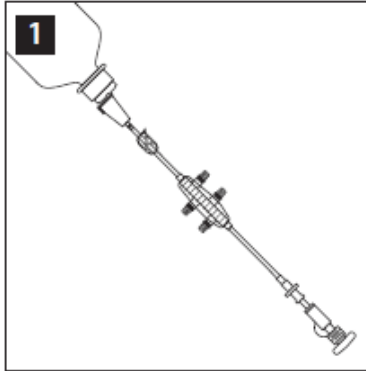
Sử dụng khóa kẹp độc lập, tùy vào người sử dụng.

Khóa kẹp (đóng hay mở) không bị kiểm soát bởi máy truyền dịch.

Hướng dẫn sử dụng Cyto-Set® Pump Adapter

1. Đâm đầu nhọn vào chai dịch truyền của dung dịch thông rửa tĩnh mạch
 - (1) Đóng khóa kẹp (1) Và cắm đầu nhọn vào chai
 - (2) Tháo bỏ nắm đậy ở bộ kết nối
2. (3) Đóng khóa chỉnh giọt của dây truyền dịch và cắm vào phần dưới của bộ kết nối.

3. (4) Mở khóa kẹp của bộ kết nối máy bơm. Cầm ngược bầu đếm giọt để dịch truyền chảy vào bầu đếm giọt. Mở khóa chỉnh giọt để làm đầy ½ bầu đếm giọt. Gắn dây truyền dịch vào máy truyền dịch theo hướng dẫn sử dụng, tránh làm gãy gấp hay xoắn dây. Khởi động máy truyền dịch theo hướng dẫn sử dụng.



CÔNG TY TNHH B. BRAUN VIỆT NAM
HƯỚNG DẪN SỬ DỤNG

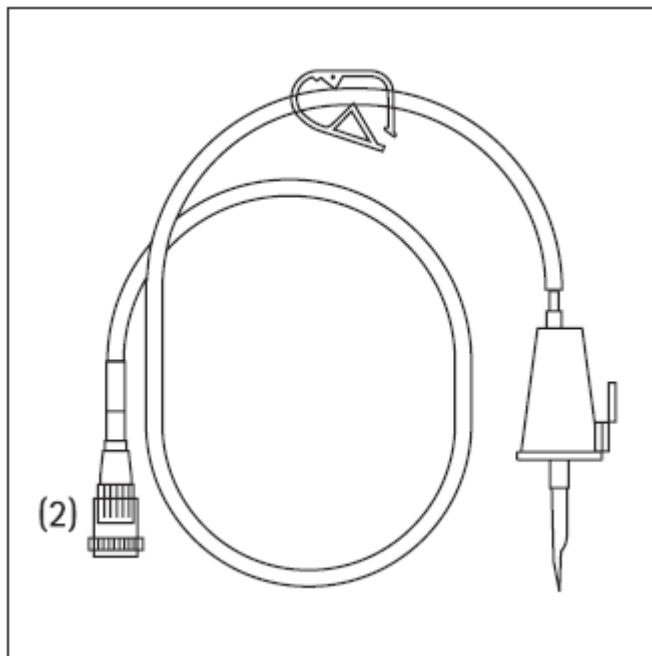
Tên sản phẩm: **Dây phụ kết nối dây truyền hóa chất nhiều cổng với chai truyền dịch**

Chủng loại: Cyto-Set® Line

Mã sản phẩm: A25811NF; A25812NF; A2581NF; A2582NF

Tổng quan

Cyto-Set® Line kết nối các dung dịch đã được môi. Thiết bị này chỉ có một đầu nhọn và một ống chuyển tiếp làm bằng polyurethane, kẹp và một màng giữ dịch, đuôi khí (2) (màng chặn dịch)



Chỉ định

Dùng truyền các loại thuốc gây độc tế bào qua kim lùn.

Chống chỉ định

Truyền các chế phẩm từ máu như hồng cầu, tiểu cầu.

Nguy cơ/Tác dụng phụ

Đối với bệnh nhân: nguy cơ thuyên tắc khí.

Người sử dụng và bên thứ ba: Bộ dây Cyto-Set® giảm nguy cơ nhiễm khuẩn với thuốc độc tế bào ở mức thấp nhất khi thao tác đúng.

Cảnh báo

Thông rửa bằng dung dịch trung tính trước khi truyền thuốc độc tế bào. Lặp lại quy trình thông rửa mỗi lần truyền một loại thuốc khác. Chú ý tới thông tin kê toa thuốc độc tế bào. Không tái tiệt khuẩn. Không phù hợp truyền các tế bào máu. Không sử dụng nếu bao bì bị

phá hủy. Không kết nối trực tiếp Cyto-Set® Line vào bệnh nhân nếu không sử dụng dây Cyto-Set® Infusion và dây Cyto-Set® Infusomat Space. Chỉ kết nối bộ kết nối vào hệ thống truyền dịch với màng chặn khí và chỉ cho thuốc độc tế bào. Không tháo rời bộ dây sau khi truyền thuốc độc tế bào. Loại bỏ hoàn toàn hệ thống gồm tất cả các dây, chai, và túi. Chú ý hướng dẫn sử dụng máy truyền dịch. Chú ý dùng loại dây phù hợp với máy truyền dịch. Tránh gập và xoắn dây.

Tái sử dụng thiết bị dùng một lần gây nguy cơ cao cho bệnh nhân và người sử dụng. Có thể gây ra nhiễm khuẩn và/ hoặc suy giảm chức năng. Nhiễm khuẩn và/ hoặc giới hạn chức năng của thiết bị có thể dẫn tới tổn thương, bệnh hoặc chết cho bệnh nhân.

Truyền các thuốc nhạy cảm với ánh sáng cần dây truyền dịch tránh ánh sáng. Luôn luôn kiểm tra, tương tác với thuốc khác hay vật liệu được thể hiện trong SPC (tóm tắt thông tin thuốc) của thuốc

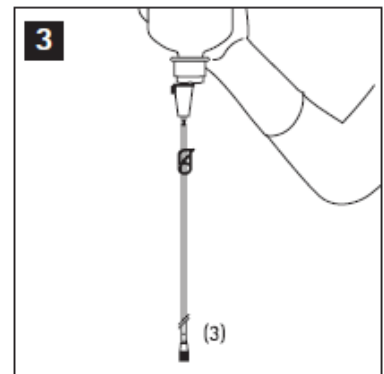
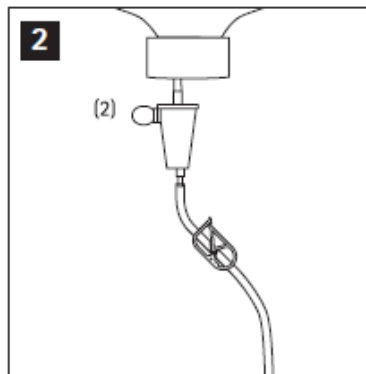
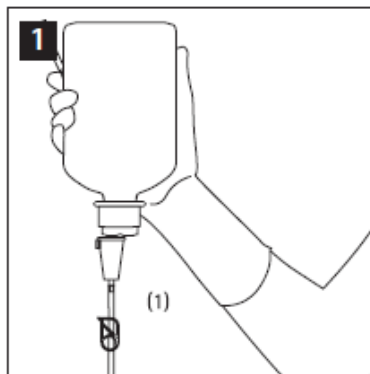
Chú ý hướng dẫn sử dụng truyền dịch song song

Sử dụng khóa kẹp độc lập, tùy vào người sử dụng.

Khóa kẹp (đóng hay mở) không bị kiểm soát bởi máy truyền dịch.

Hướng dẫn sử dụng Cyto-Set® Line

- Cắm đầu nhọn vào chai dịch truyền: Đóng kẹp (1) cắm đầu nhọn vào chai.
- Khi sử dụng chai thủy tinh, mở van thông khí màu xanh (2)
- Mở khóa kẹp cho đến khi đuôi hết khí, sau đó đóng lại. Màng chặn dịch ngăn không cho thuốc rò rỉ ra bên ngoài (3)
- Kết nối Cyto-Set® Line với bộ dây Cyto-Set® Infusion hoặc bộ dây Cyto-Set® Infusomat Space



CÔNG TY TNHH B. BRAUN VIỆT NAM

HƯỚNG DẪN SỬ DỤNG

Tên sản phẩm: **Dây phụ kết nối dây truyền hóa chất nhiều cổng với chai truyền dịch, có cổng pha chế thuốc**

Chủng loại: Cyto-Set® Mix

Mã sản phẩm: A2901N; A2902N; A2905N; A29023N; A2900N; A2903N; A2906N

Đặc tính

Cyto-Set® Mix cho phép kết nối chai dịch truyền thông thường (NaCl 0.9% hoặc glucose 5%) với một dung dịch chuyên dụng dành cho các loại thuốc gây độc tế bào để thông đường truyền. Thuốc được đưa vào chai dịch truyền thông qua van một chiều (1).

Chỉ định

Dùng để pha chế thuốc gây độc tế bào.

Chống chỉ định

Truyền các chế phẩm từ máu như hồng cầu, tiểu cầu.

Nguy cơ/Tác dụng phụ

Đối với bệnh nhân: nguy cơ thuyên tắc khí.

Người sử dụng và bên thứ ba: Bộ dây Cyto-Set® giảm nguy cơ nhiễm khuẩn với thuốc độc tế bào ở mức thấp nhất khi thao tác đúng.

Cảnh báo

Thông rửa bằng dung dịch trung tính trước khi truyền thuốc độc tế bào. Lặp lại quy trình thông rửa mỗi lần truyền một loại thuốc khác. Chú ý tới thông tin kê toa thuốc độc tế bào. Không tái tiết khuẩn. Không phù hợp truyền các tế bào máu. Không sử dụng nếu bao bì bị phá hủy. Không kết nối trực tiếp Cyto-Set® Mix vào bệnh nhân nếu không sử dụng dây Cyto-Set® Infusion và dây Cyto-Set® Infusomat. Chỉ kết nối bộ kết nối vào hệ thống truyền dịch với màng chặn khí và chỉ cho thuốc độc tế bào. Không tháo rời bộ dây sau khi truyền thuốc độc tế bào. Loại bỏ hoàn toàn hệ thống gồm tất cả các dây, chai, và túi. Chú ý hướng dẫn sử dụng máy truyền dịch. Chú ý dùng loại dây phù hợp với máy truyền dịch. Tránh gập và xoắn dây.

Tái sử dụng thiết bị dùng một lần gây nguy cơ cao cho bệnh nhân và người sử dụng. Có thể gây ra nhiễm khuẩn và/ hoặc suy giảm chức năng. Nhiễm khuẩn và/ hoặc giới hạn chức năng của thiết bị có thể dẫn tới tổn thương, bệnh hoặc chết cho bệnh nhân.

Truyền các thuốc nhạy cảm với ánh sáng cần dây truyền dịch tránh ánh sáng. Luôn luôn kiểm tra, tương tác với thuốc khác hay vật liệu được thể hiện trong SPC (tóm tắt thông tin thuốc) của thuốc

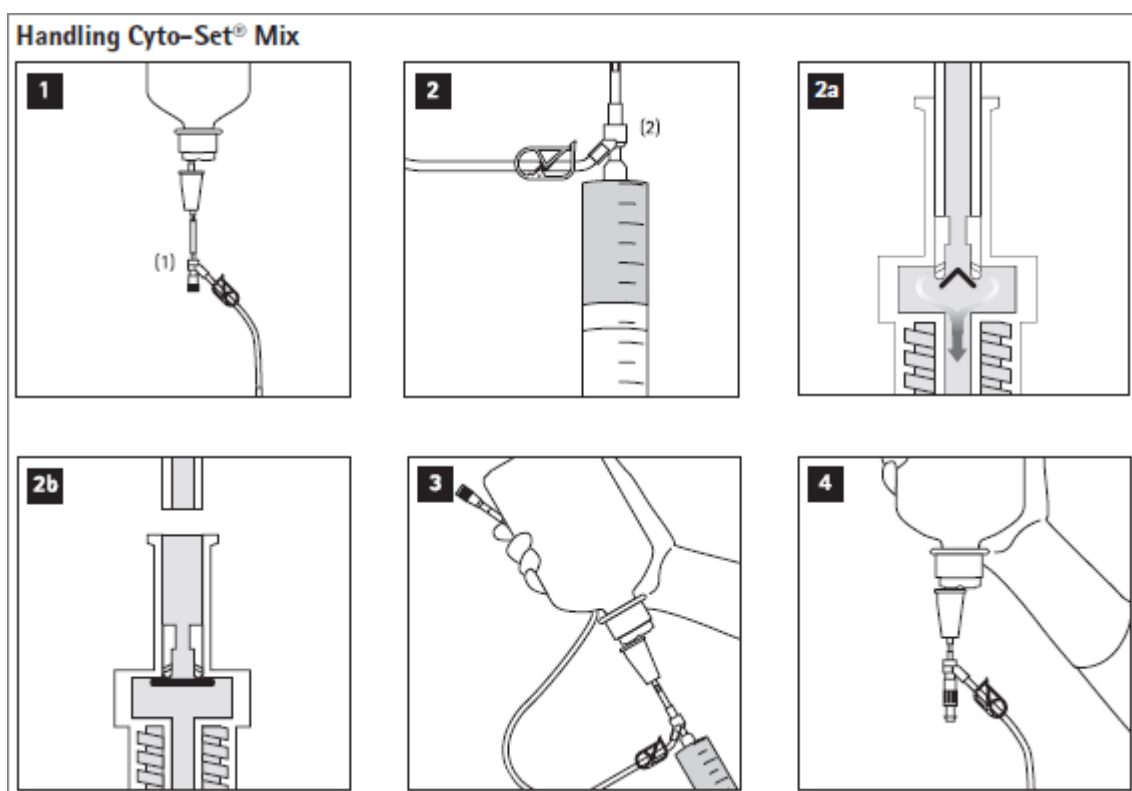
Chú ý hướng dẫn sử dụng truyền dịch song song

Sử dụng khóa kẹp độc lập, tùy vào người sử dụng.

Khóa kẹp (đóng hay mở) không bị kiểm soát bởi máy truyền dịch.

Hướng dẫn sử dụng Cyto-Set® Mix

1. Cắm đầu nhọn vào chai dịch truyền: Đóng kẹp (1) cắm đầu nhọn vào chai. Mở kẹp cho đến khi đuôi khí xong, đóng kẹp lại
2. Pha thuốc vào chai dịch truyền: Mở nắp màu xanh trên dây tại van một chiều (2). Bơm thuốc từ xy-lanh đã chứa thuốc vào van một chiều. Van một chiều tự động mở.
 - a. Chức năng của van một chiều: Đầu khóa (của xy lanh/ dây truyền dịch) mở van một chiều (quá trình chủ động bởi người sử dụng)
 - b. Khi đầu khóa được tháo ra, van tự động đóng lại. Ngăn ngừa rò rỉ thuốc ra môi trường bên ngoài.
3. Bơm thuốc vào chai dịch truyền. Lắc đều bằng cách rút và bơm thuốc một hoặc hai lần. Nếu tháo xy lanh ra khỏi van thì van sẽ tự động đóng lại
4. Đóng van một chiều bằng Combi Red màu đỏ. Màu đỏ để đánh dấu thuốc độc tế bào đã có trong chai



Hướng dẫn kết nối Cyto-Set® Infusion / Infusomat® / Infusomat® Space và bộ chuyển đổi Cyto-Set® Mix/Line/ pump adapter

1. Tháo nắp màng giữ dịch, đuôi khí trên Cyto-Set® Mix
2. Tháo nắp bảo vệ van một chiều (1) trên dây truyền dịch. Gắn đầu màu xanh (2) của Cyto-Set® Mix vào van một chiều bằng cách xoay một vòng
3. Khi nghe tiếng “click” dây đã được kết nối chặt
4. Bắt đầu truyền thuốc:
 - (1) Đóng khóa kẹp trên dây chính (dây chứa dịch truyền để thông ven)
 - (2) Mở khóa kẹp trên Cyto-Set® Mix (thuốc độc tế bào)
 - (3) Khi thuốc hết, đóng khóa kẹp trên Cyto-Set® Mix và mở khóa kẹp trên dây chính cho đến khi dây chính không còn chứa thuốc
5. Kết nối dây Cyto-Set® Mix thứ 2
 - (1) Đóng kẹp trên dây chính

(2) Mở kẹp trên dây Cyto-Set® Mix thứ 2

(3) Với van một chiều trên dây chính, có thể kết nối tối đa bốn Cyto-Set® Mix. Thông rửa đường truyền mỗi lần thay thuốc mới.

6. Loại bỏ

Sau khi chai thuốc cuối cùng được truyền hết, thông rửa lần cuối cho đến khi toàn bộ đường truyền không chứa thuốc, sau đó đóng toàn bộ các khóa kẹp bao gồm luôn cả khóa chỉnh giọt. Hệ thống truyền dịch kín được tháo khỏi kim luồn. Và sẵn sàng được loại bỏ. Không được tháo rời. Lưu ý các quy định địa phương về xử lý các chất thải độc hại.

