

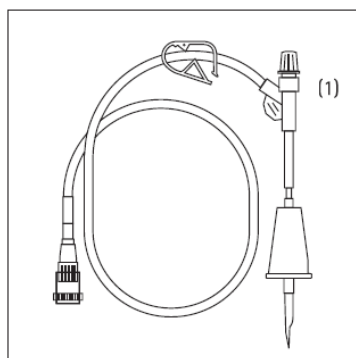
HƯỚNG DẪN SỬ DỤNG

Tên sản phẩm: Dây phụ kết nối truyền hóa chất nhiều cổng với chai truyền dịch, có công pha chế thuốc

Chủng loại: Cyto-Set® Mix

Đặc tính

Cyto-Set® Mix cho phép kết nối một bình chứa chất truyền thông thường với một dung dịch chuyên dụng dành cho các loại thuốc gây độc tế bào (NaCl 0,9% hoặc glucose 5%) để thông đường truyền. Thuốc được pha chế vào chai dịch truyền thông qua một van truyền không dùng kim (1). Như vậy, dây truyền từ Cyto-Set® Mix đến Cyto-Set® Infusion sẽ không chứa các loại thuốc gây độc tế bào.



Vật liệu sử dụng

PE, PP, PA, PC, SB, ABS, PUR, SIR, MABS, PVC, SB, AVC, POM.

Riêng với màng lọc Intrapur: MBS, PESU, PTFE

Chỉ định

Dùng để pha chế thuốc gây độc tế bào và kết nối dây truyền hóa chất nhiều cổng với chai truyền dịch.

Chống chỉ định

Tế bào có chứa các chế phẩm máu (ví dụ như khối hồng cầu, tiểu cầu).

Nguy cơ/Tác dụng phụ

Đối với bệnh nhân: nguy cơ thuyên tắc khí.

Người sử dụng và bên thứ ba: Bộ dây Cyto-Set® giảm tối đa nguy cơ nhiễm bẩn từ các loại thuốc độc tế bào khi được thao tác chính xác.

Phòng ngừa

Thông rửa bằng dung dịch trung tính trước khi bắt đầu truyền thuốc gây độc tế bào. Thông rửa lại mỗi lần trước khi bắt đầu truyền một loại thuốc khác. Lưu ý thông tin kê toa của các loại thuốc gây độc tế bào. Không tiệt trùng lại. Không thích hợp cho tế bào có chứa các chế phẩm máu. Không sử dụng nếu bao bì bị hư hỏng. Không kết nối Cyto-Set® Mix và Cyto-Set® Line trực tiếp với bệnh nhân mà không sử dụng Cyto-Set® Infusion, Cyto-Set® Infusomat® hoặc Cyto-Set® Infusomat Space. Chỉ kết nối bộ chuyển đổi của bơm vào hệ thống truyền dịch có bộ tách khí và dành riêng cho các loại thuốc gây độc tế bào. Không tháo rời hệ thống sau khi đã truyền thuốc gây độc tế bào xong. Phải thải bỏ nguyên vẹn cả hệ thống, bao gồm toàn bộ dây truyền, chai và túi. Lưu ý hướng dẫn sử dụng của bơm truyền dịch. Lưu ý lắp dây truyền dịch đúng cách vào máy bơm. Tránh làm dây truyền bị thắt nút và bị xoắn.

Cảnh báo

Tái sử dụng thiết bị dùng một lần duy nhất sẽ gây nguy cơ tiềm ẩn cho bệnh nhân hoặc người sử dụng. Việc này có thể dẫn đến nhiễm bẩn và/hoặc hư hỏng chức năng hoạt động. Sự nhiễm bẩn và/hoặc hạn chế chức năng của thiết bị có thể khiến bệnh nhân bị tổn thương, đau ốm hoặc tử vong.

Khi truyền các loại thuốc nhạy cảm với ánh sáng phải sử dụng các bộ dây truyền dịch (IV) chống tia cực tím (UV). Luôn kiểm tra tính tương thích với các loại thuốc khác hoặc với các vật liệu được nêu trong SPC (Tóm tắt đặc tính sản phẩm) của thuốc.

Lưu ý hướng dẫn sử dụng khi truyền song song!

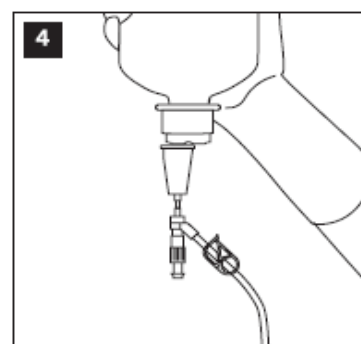
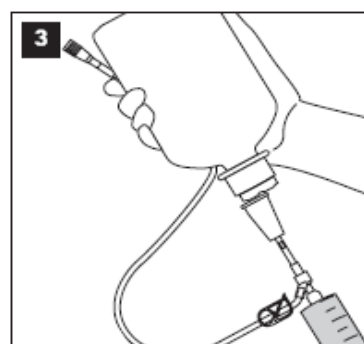
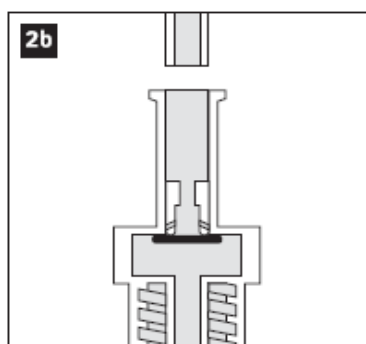
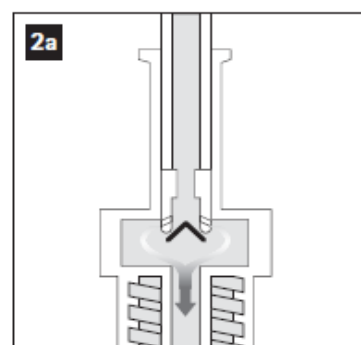
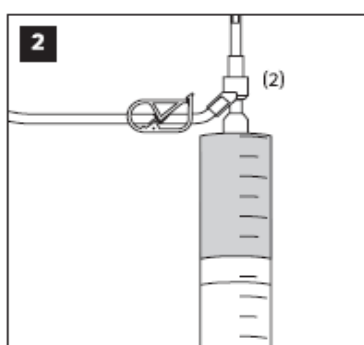
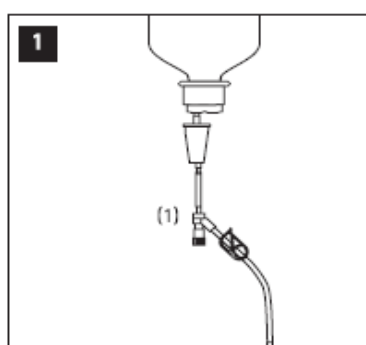
Việc sử dụng khóa chỉnh lưu lượng phía trên bầu đếm giọt phụ thuộc vào cách sử dụng và là trách nhiệm của người dùng. Bơm không kiểm soát được tình trạng (mở/đóng) của khóa chỉnh lưu lượng.

Thao tác

Cyto-Set® Mix

1. Chọc đầu nhọn vào chai dịch truyền: Đóng kẹp (1) và cắm đầu nhọn vào chai dịch truyền. Mở kẹp cho đến khi dịch đã chảy đầy trên toàn hệ thống, sau đó đóng kẹp lại.
2. Hòa thuốc gây độc tế bào: Mở nắp màu xanh lá của van một chiều (2). Bây giờ xoay ống tiêm đã nạp thuốc vào van. Van sẽ tự động mở.
 - a. Chức năng của van: Kết nối đầu luer (ống tiêm / dây truyền dịch) mở van. (quá trình do người dùng chủ động)
 - b. Khi rút đầu luer, van sẽ tự động đóng. Do đó ngăn chất lỏng rò rỉ và không khí lọt vào trong.
3. Bơm thuốc vào chai dịch truyền. Pha đều thuốc gây độc tế bào bằng cách bơm hút một hoặc hai lần. Nếu ống tiêm được tháo ra, van sẽ tự động đóng.
4. Đánh dấu van bằng một Nút chặn Combi màu đỏ. Màu đỏ cho biết thuốc gây độc tế bào đã được tiêm.

Hình ảnh mô tả các bước thao tác của Cyto-Set® Mix



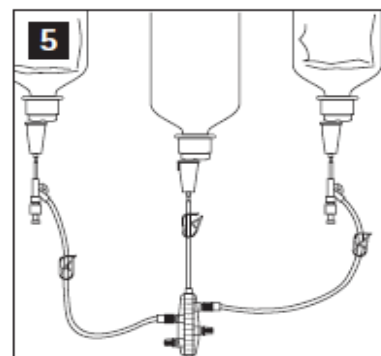
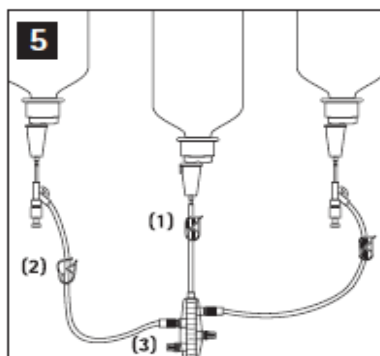
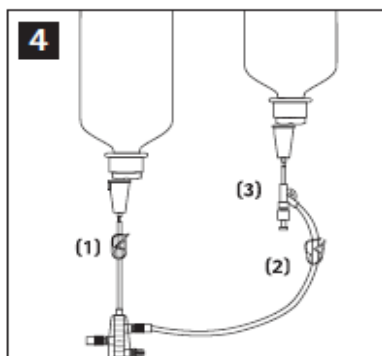
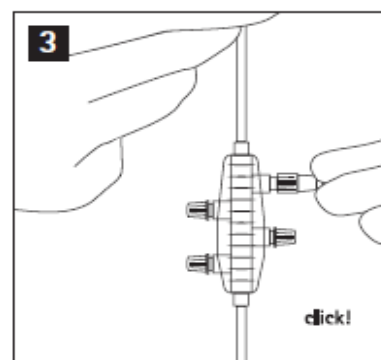
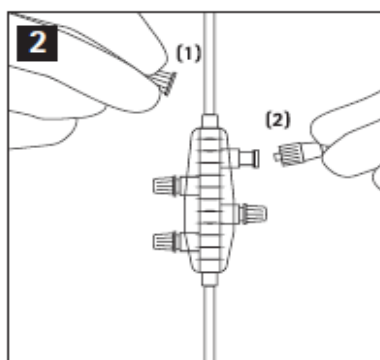
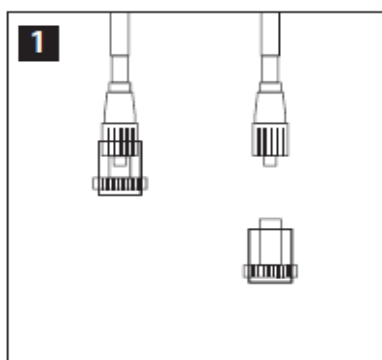
Kết nối Cyto-Set® Infusion / Infusomat®/ Infusomat® Space và Cyto-Set® Mix / Line / Pump Adapter

1. Tháo nắp màng giữ dịch, đuôi khí trên Cyto-Set® Mix.
2. Tháo nắp bảo vệ van (1) trên Bộ dây truyền dịch Vạn đầu nối màu xanh lá (2) của Cyto-Set® Mix một vòng trên van.
3. Khi bạn nghe thấy tiếng cách tức là các bộ đã được kết nối chắc chắn.
4. Bắt đầu truyền thuốc:
 - (1) Đóng kẹp trên bộ IV (dung dịch sôi).
 - (2) Mở kẹp trên Cyto-Set® Mix (thuốc gây độc tế bào).
 - (3) Sau khi truyền xong thuốc gây độc tế bào, đóng kẹp trên Cyto-Set® Mix và mở kẹp của dung dịch thông rửa cho đến khi toàn bộ hệ thống IV không còn thuốc gây độc tế bào.
5. Kết nối bộ Cyto-Set® Mix thứ hai
 - (1) Đóng kẹp của bộ dây truyền dịch.
 - (2) Bây giờ mở kẹp trên bộ Cyto-Set® Mix tiếp theo.
 - (3) Khi có van, bạn có thể kết nối tối đa bốn bộ Cyto- Set® Mix. Phải thông rửa bộ truyền dịch mỗi khi thay đổi loại thuốc truyền.

6. Thải bỏ

Sau khi truyền xong loại thuốc cuối cùng, thông rửa bộ truyền dịch một lần nữa cho đến khi toàn bộ hệ thống truyền tĩnh mạch (hệ thống IV) không còn thuốc gây độc tế bào, sau đó đóng tất cả các kẹp, bao gồm khóa chỉnh giọt. Tháo toàn bộ hệ thống khép kín khỏi kim luồn tĩnh mạch. Toàn bộ hệ thống khép kín đã sẵn sàng để được thải bỏ. Không tháo rời. Lưu ý các quy định địa phương về xử lý các chất độc hại.

Hình ảnh mô tả các bước thao tác



Chú thích ý nghĩa của các biểu tượng

	Không sử dụng lại
	Tham khảo hướng dẫn sử dụng
	Mã số sản phẩm
	Số lô
	Hạn sử dụng
	Ngày sản xuất
	Thận trọng
	Không sử dụng nếu bao bì bị hư hỏng
	Không sinh nhiệt
	Tránh ánh sáng mặt trời
	Giữ khô ráo
	Không chứa DEHP
	Không có Latex
	Không chứa PVC

	Quốc gia sản xuất
	Van một chiều
	Áp suất
	Trọng lực
	Thiết bị y tế
	Tiệt trùng bằng ethylene oxide
	Hệ thống bảo vệ vô khuẩn
	Hệ thống bảo vệ vô khuẩn có bao bì bảo vệ bên ngoài
	Màng giữ dịch, đuổi khí trong lúc môi dịch ban đầu
	Bộ lọc tiêm truyền
	20 giọt mỗi ml
	Màng chặn khí
	Súc rửa/ thể tích chứa của mỗi mét chiều dài dây