

HƯỚNG DẪN SỬ DỤNG

Tên sản phẩm: **Dây nuôi ăn chuyên dụng dùng cho máy**

Chủng loại: Infusomat® Space Line

Chỉ định

Dây truyền dùng riêng cho dinh dưỡng đường ruột. Dùng để truyền và pha trộn dinh dưỡng đường ruột bằng các loại bơm tương thích hoặc bằng trọng lực.

Tương thích với các loại dung dịch đường ruột và sữa mẹ.

Chống chỉ định

Không dùng để truyền hay pha trộn các loại dung dịch và thuốc được chỉ định truyền qua đường tĩnh mạch, v.d: các loại dịch truyền tĩnh mạch, máu và chế phẩm máu, các loại thuốc nhạy cảm với ánh sáng, dung dịch dinh dưỡng ngoài đường tiêu hóa.

Cảnh báo

Sản phẩm tiệt trùng, không chứa chất gây sốt.

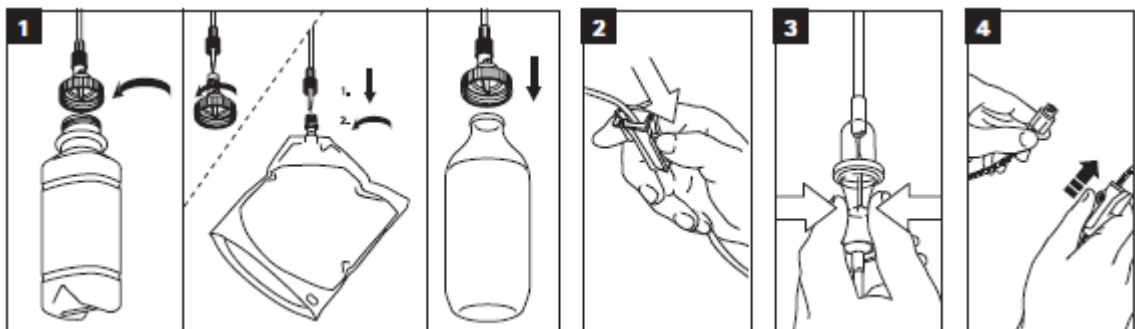
Không sử dụng nếu nắp bảo vệ bị lỏng, mất hoặc nếu bao bì đóng gói bị hư hỏng. Chú ý! Nếu dùng garo khí nén trong quá trình truyền, trước đó hãy xả khí trong garo. Tuân thủ các biện pháp an toàn chung! Vui lòng đọc Hướng dẫn sử dụng của Bơm truyền B. Braun và truyền song song. Khi sử dụng Infusomat® Space mà không sử dụng cảm biến nhỏ giọt, cần dùng lượng nhỏ hơn hoặc bằng với lượng dịch của Enterofix hoặc túi dưỡng chất. Nếu sử dụng Infusomat® Space Line loại dây NEUTRAPUR vui lòng chọn chế độ cài đặt là “Space Line NEUTRAPUR”.

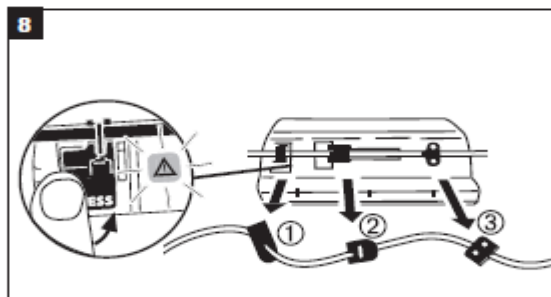
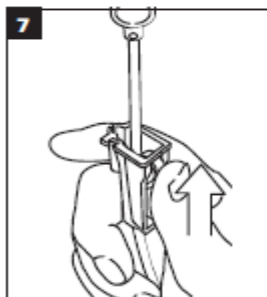
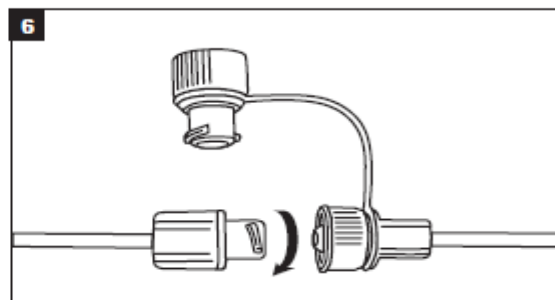
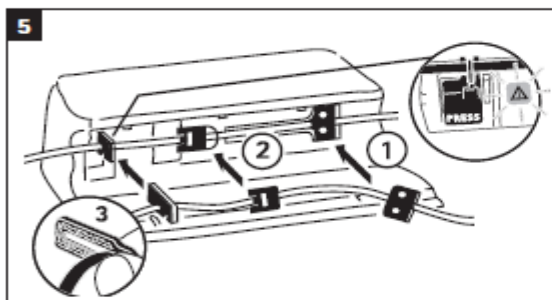
Các bước sử dụng

Khi sử dụng dây truyền dinh dưỡng đường ruột với máy Infusomat® Space, thực hiện theo đúng các bước sau:

- 1) Kết nối với chai/túi dinh dưỡng. Chú ý sử dụng đầu kết nối phù hợp.
- 2) Khóa kín khóa chỉnh giọt.
- 3) Mồi dịch vào bầu đếm giọt.
- 4) Mở khóa chỉnh giọt để đuổi khí.
- 5) Lắp bộ dây truyền vào máy bơm từ phải sang trái. Chú ý các vị trí đánh số.
- 6) Kết nối với đường truyền vào người bệnh.
- 7) Mở hoàn toàn khóa chỉnh giọt.
- 8) Để tháo bộ dây truyền, nhấn nút ở vị trí số 1 như hình minh họa và tháo bộ dây truyền dịch theo chiều từ trái sang phải. Chú ý các vị trí đánh số.

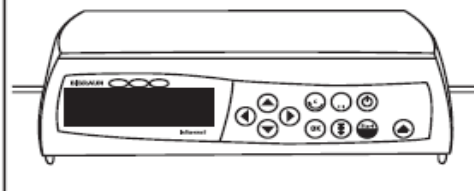
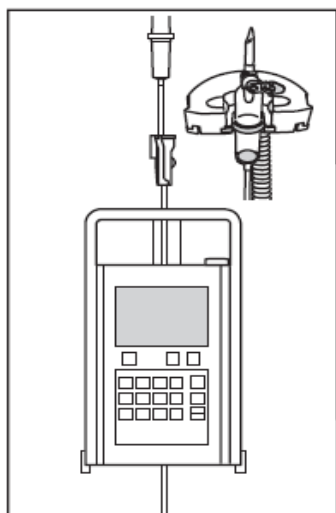
Lưu ý: Khi sử dụng dây truyền dinh dưỡng đường ruột với máy Infusomat® fmS, thực hiện việc lắp bộ dây truyền vào máy theo chiều từ trên xuống, chú ý các vị trí đánh số.



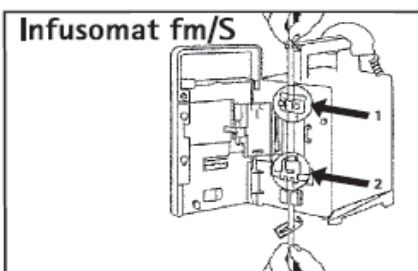


P = Pressure (Druck)

Infusomat Space



Infusomat fm/S



Chủ sở hữu sản phẩm: B. Braun Melsungen AG, Đức
Cơ sở sản xuất: B. Braun Medical Kft Production Division
 Địa chỉ: Déli-Külhatár út 2-4, 3200 Gyöngyös, Hungary